

分发号： /3



检测报告

CEPRI-JS2-2025-218

样品名称： 牵引板
样品型号： SB-2B-180
生产单位： 常熟市电力机具有限公司
委托单位： 常熟市电力机具有限公司
检测类别： 委托检测

中国电力科学研究院有限公司

2025年07月21日



注 意 事 项

1. 报告无本检测机构印章无效。
2. 报告无编制人、主检人、审核人、批准人签字无效。
3. 报告涂改无效。
4. 报告仅对被试样品负责。
5. 报告部分复制无效。
6. 若对报告有异议，应于收到报告之日起十五日内向本检测机构提出，逾期不予受理。

地 址： 北京市房山区良乡昊天北大街 39 号

传 真： 010-63498213

邮 编： 102401

服务电话： 010-58386121

网 址： <http://www.epri.sgcc.com.cn>

监督电话： 010-58387085

检测报告

产品名称	牵引板	规格型号	SB-2B-180
委托单位	常熟市电力机具有限公司	委托单位地址	江苏省常熟市海虞镇福山
生产单位	常熟市电力机具有限公司	检测类别	委托检测
到样日期	2025-07-11	来样方式	委托单位送样
样品编号	JS2-25/07/11-001~003	样品数量	3 件
样品状态	完好	检测日期	2025-07-11
检测项目	1、外观检测；2、载荷试验。		
检测依据	DL/T 875—2016《架空输电线路施工机具基本技术要求》		
检测结论	经检测，该样品所检项目的检测结果符合标准要求。		
适用范围	/		
备注	检测数据、样品照片和试验布置示意图见附件 1~3。		

批准人: 江明

江明

签发日期:

2025年07月21日



审核: 刘开

刘开

主检: 孙辉

孙辉

孙晓光

孙晓光

编制: 孙辉

孙辉



检测项目及检测结论

序号	检测项目	页码	检测结论
1	外观检测	3~4	符合标准要求
2	载荷试验	5~7	符合标准要求

样品说明

型式	牵引导线数	2	结构型式	导板式
	功能	普通型		
技术参数	额定载荷 (kN)	180		
试验说明	1. 本样品说明数据由委托单位提供, 样品说明数据的真实性、有效性由委托单位负责。因委托单位提供的信息可能影响结果的有效性而引起的纠纷和造成的一切后果, 其责任概由委托单位承担, 与本检测机构无关。特此声明! 2. 检测地点: 北京市房山区良乡昊天北大街 39 号。			



附件 1:

输电线路施工机具— SB-2B-180 型牵引板

外观检测数据记录表

执行标准	DL/T 875—2016		检测日期	2025-07-11
样品编号	检测项目	检测要求	检测结果	单项判定
JS2- 25/07/11 -001	标志	标牌应注明产品名称、产品型号、产品商标，制造日期及制造厂名称。	符合	合格
	表面质量	应采用焊接性能优良、有明显屈服的塑性材料制成。	符合	合格
		主体结构设计和加工时应防止应力集中及附加焊接应力。	符合	合格
		焊缝应焊满，且双面焊透，不应采用间断焊。	符合	合格
限位装置	应有防止平衡锤摆动撞击绝缘子的限位装置。	符合	合格	
JS2- 25/07/11 -002	标志	标牌应注明产品名称、产品型号、产品商标，制造日期及制造厂名称。	符合	合格
	表面质量	应采用焊接性能优良、有明显屈服的塑性材料制成。	符合	合格
		主体结构设计和加工时应防止应力集中及附加焊接应力。	符合	合格
		焊缝应焊满，且双面焊透，不应采用间断焊。	符合	合格
限位装置	应有防止平衡锤摆动撞击绝缘子的限位装置。	符合	合格	



输电线路施工机具— SB-2B-180 型牵引板

外观检测数据记录表（续）

执行标准	DL/T 875—2016		检测日期	2025-07-11
样品编号	检测项目	检测要求	检测结果	单项判定
JS2-25/07/11-003	标志	标牌应注明产品名称、产品型号、产品商标，制造日期及制造厂名称。	符合	合格
	表面质量	应采用焊接性能优良、有明显屈服的塑性材料制成。	符合	合格
		主体结构设计和加工时应防止应力集中及附加焊接应力。	符合	合格
		焊缝应焊满，且双面焊透，不应采用间断焊。	符合	合格
限位装置	应有防止平衡锤摆动撞击绝缘子的限位装置。	符合	合格	



附件 2:

输电线路施工机具— SB-2B-180 型牵引板载荷试验数据记录表

执行标准	DL/T 875—2016							检测日期			2025-07-11
	检测项目	检测要求	加载序号	载荷系数	额定载荷 (kN)	试验载荷 (kN)	保持时间 (min)	转动灵活性	塑性变形	破坏现象	
JS2-25/07/11-001	负载试验	转动灵活, 不应有塑性变形。	1	1	180	180.00	5	灵活	无	无	合格
			2			180.00	5	灵活	无	无	合格
			3			180.00	5	灵活	无	无	合格
	过载试验	转动灵活, 不应有塑性变形。	1	1.25	180	225.00	5	灵活	无	无	合格
			2			225.00	5	灵活	无	无	合格
			3			225.00	5	灵活	无	无	合格
	破坏试验	无破坏现象。	1	3	180	540.00	5	灵活	无	无	合格



输电线路施工机具—SB-2B-180 型牵引板载荷试验数据记录表 (续)

执行标准	DL/T 875—2016							检测日期			2025-07-11	
	检测项目	检测要求	加载序号	载荷系数	额定载荷 (kN)	试验载荷 (kN)	保持时间 (min)	转动灵活性	塑性变形	破坏现象		单项判定
JS2-25/07/11-002	负载试验	转动灵活, 不应有塑性变形。	1	1	180	180.00	5	灵活	无	无	合格	
			2			180.00	5	灵活	无	无	合格	
			3			180.00	5	灵活	无	无	合格	
	过载试验	转动灵活, 不应有塑性变形。	1	1.25	180	225.00	5	灵活	无	无	合格	
			2			225.00	5	灵活	无	无	合格	
			3			225.00	5	灵活	无	无	合格	
	破坏试验	无破坏现象。	1	3	180	540.00						合格



输电线路施工机具—SB-2B-180 型牵引板载荷试验数据记录表 (续)

执行标准	DL/T 875—2016						检测日期			2025-07-11		
	检测项目	检测要求	加载序号	载荷系数	额定载荷 (kN)	试验载荷 (kN)	保持时间 (min)	转动灵活性	塑性变形	破坏现象	单项判定	
JS2-25/07/11-003	负载试验	转动灵活, 不应有塑性变形。	1	1	180	180.00	5	灵活	无	无	合格	
			2			180.00	5	灵活	无	无	合格	
			3			180.00	5	灵活	无	无	合格	
	过载试验	转动灵活, 不应有塑性变形。	1	1.25	180	225.00	5	灵活	无	无	合格	
			2			225.00	5	灵活	无	无	合格	
			3			225.00	5	灵活	无	无	合格	
	破坏试验	无破坏现象。	1	3	180	540.00						合格



附件 3:

样品照片和试验布置示意图



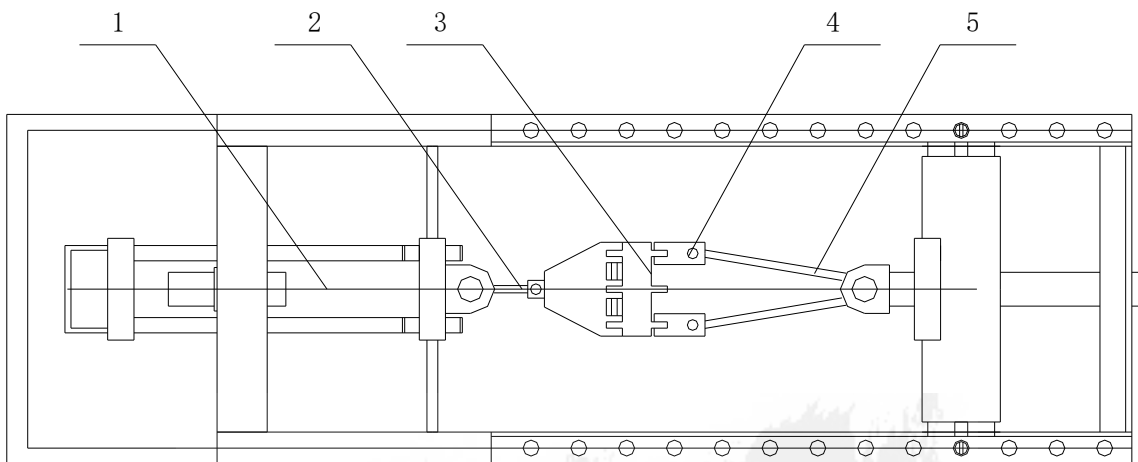
样品照片 1



样品照片 2



样品照片和试验布置示意图（续）



1-卧式拉力试验机；2-连接件；3-试验样品；4-试验辅件；5-连接件

牵引板试验布置示意图

以下空白

国网人

